

Installatiehandleiding

Elektrische kanaalverwarmer CBA

Geschikt voor 0-10V aansturing



Deze handleiding is bedoeld voor de installateur van de elektrische kanaalverwarmer van het type CBA. De handleiding bevat belangrijke informatie over de bediening en de installatie van de kanaalverwarmer.

Elektrische kanaalverwarmer CBA-AAA-BB

Waarschuwingen

- Alleen gemachtigde monteurs zijn bevoegd dit product te demonteren en te repareren. Onjuist handelen kan leiden tot brand, elektrische schok of letsel.
- Als er een storing optreedt moet de stroomtoevoer eerst uitgeschakeld worden.
- De CBA-kanaalverwarmer is alleen geschikt voor inpandige installatie.
- De CBA-kanaalverwarmer mag niet geïnstalleerd worden in een explosieve of agressieve omgeving.
- De CBA-kanaalverwarmer heeft beschermingsklasse IP44.

Gegevens

AAA: Aansluitdiameter (mm)

BB: maximaal vermogen x 100 (W)

Type	CBA-160-16	CBA-160-18	CBA-250-20	CBA-250-30
Orcon artikelnummer	15701066	15701068	15701252	15701253
Aansluitspanning (V)	230	230	230	230
Vermogen (W)	1600	1800	2000	3000

Type	CBA-315-20	CBA-315-30	CBA-400-20	CBA-400-30
Orcon artikelnummer	15701312	15701313	15701402	15701403
Aansluitspanning (V)	230	230	230	230
Vermogen (W)	2000	3000	2000	3000

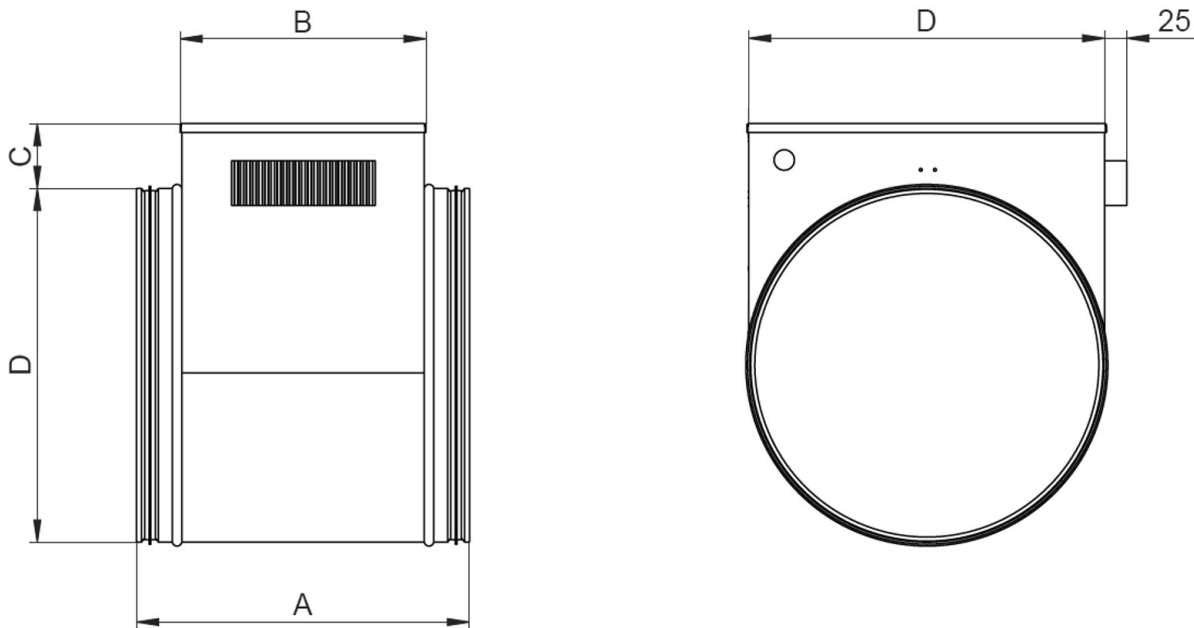
Toepassing

De elektrische kanaalverwarmer is geschikt als naverwarmer voor de Orcon decentrale WTU-toestellen:

- WTU-EC-E
- WTU-EC-IE
- WTU-EC-TA

Zie Figuur 2 voor een schematische weergave.

Afmetingen CBA



Figuur 1 Afmetingen CBA

Type	A (mm)	B (mm)	C (mm)	D (mm)
CBA-160-16	370	276	71	160
CBA-160-18	370	276	71	160
CBA-250-20	370	276	71	250
CBA-250-30	370	276	71	250
CBA-315-20	375	277	71	315
CBA-315-30	375	277	71	315
CBA-400-20	375	277	73	400
CBA-400-30	375	277	73	400

Installatie

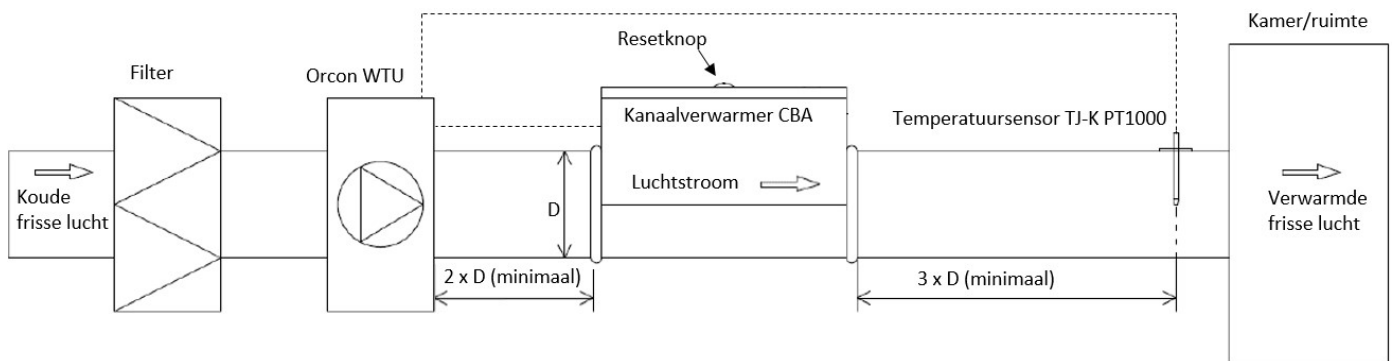
De elektrische kanaalverwarmer kan horizontaal in elke positie geïnstalleerd worden met uitzondering van de positie waarbij de aansluitkast naar beneden is gericht. In geval van een verticale installatie dient de luchtstroom naar boven gericht zijn (zie Figuur 3). Houd bij de installatie van de CBA-kanaalverwarmer rekening met de minimale afstand tot de WTU (minimaal 2x kanaaldiameter). De temperatuursensor dient op een afstand van minimaal drie keer de kanaaldiameter na de naverwarmer gemonteerd te worden met een minimum van 0,5 meter.

Sluit de CBA op de WTU-aansluitklemmen (zie Figuur 4) als volgt aan:

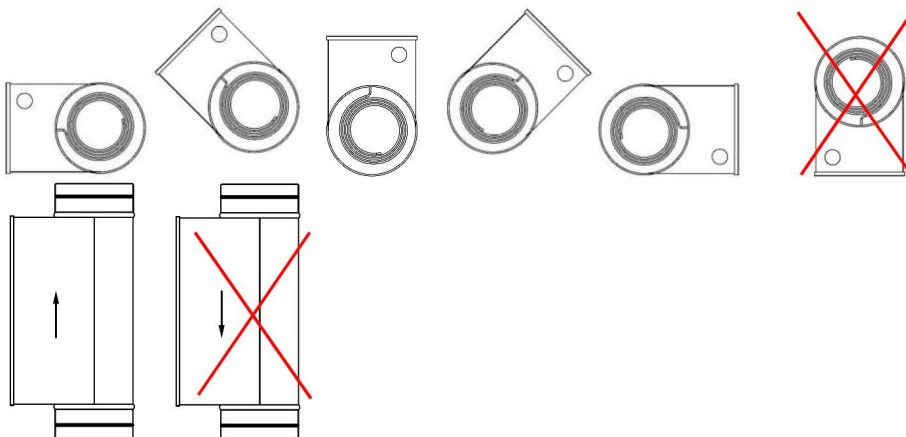
- klem 9 (-) van de CBA op klem 11 (GND) van de WTU
- klem 10 (+) van de CBA op klem 10 (0-10V) van de WTU.

Sluit de bijgeleverde temperatuursensor rechtstreeks aan op de Corrigo-regelaar in de WTU (zie Figuur 4) door:

- de toevoerluchtsensor van de WTU van contact AI4 te verwijderen
- de bijgeleverde temperatuursensor aan te sluiten op AI4 en op de Analoge Aarde (AGND) van de regelaar. De reeds aangesloten AGND op de regelaar dient u te laten zitten.



Figuur 2 Schematische weergave; CBA als naverwarmer



Figuur 3 Installatieposities

Werking in combinatie met WTU

De WTU meet met een externe kanaaltemperatuursensor (TJ-K PT1000) de temperatuur in het kanaal achter de CBA-kanaalverwarmer. Op basis van de meetwaarden stuurt de WTU de CBA-kanaalverwarmer aan met een 0-10V signaal.

Oververhittingsbeveiliging: De CBA-kanaalverwarmer heeft twee thermische beveiligingen om oververhitting te voorkomen. De eerste beveiliging schakelt de kanaalverwarmer uit als de temperatuur 50°C bereikt. De beveiliging zal zichzelf resetten als de temperatuur weer onder de 50°C komt. De tweede beveiliging schakelt de verwarmer uit als de temperatuur 100°C bereikt. De enige manier om deze beveiliging te resetten is door de knop boven op de kanaalverwarmer in te drukken.

LED meldingen (op de printplaat)

LED 6 knippert één keer per seconde als de elektrische voeding is aangesloten.

LED 5 brandt continue als het verwarmingselement is ingeschakeld.

Service

Speciaal onderhoud aan de elektrische verw warmer is niet vereist. Controleer de elektrische verbindingen één keer per jaar. Controleer daarnaast op vervuiling rond het verwarmingselement en maak zo nodig schoon.

Het verhelpen van storingen

Verwarmingselement warmt niet op.

1. *Temperatuurbeveiliging (handmatige reset) is geactiveerd.* Neem de oorzaak van oververhitting weg en druk op de reset knop boven op de CBA-kanaalverw warmer
2. *Geen voeding op de CBA.* Controleer alle externe elektrisch verbindingen en elektrische componenten (relais, schakelaars, regelaars).
3. *Temperatuursensor defect.* Controleer de sensorweerstand, deze moet 10kΩ bij 25°C zijn (ook uit te lezen in de WTU).
4. *Printplaat defect.* Verwissel de printplaat.

Het verwarmingselement geeft vol vermogen ongeacht de ingestelde temperatuur

1. *Temperatuursensor defect.* Controleer de sensorweerstand, deze moet 10kΩ bij 25°C zijn (ook uit te lezen in de WTU).
2. *Triacs defect.* Controleer weerstand in Triacs
3. *Printplaat defect.* Verwissel de printplaat.

Installatieautomaat schakelt uit.

1. *Het toegestane vermogen van de automaat komt niet overeenkomt met het opgenomen vermogen van de CBA.* Pas een geschikt installatie automaat toe.
2. *Er treedt kortsluiting op.* Controleer op beschadigingen van de elektriciteitskabels. Controleer of de CBA correct geaard is.
3. *Het vermogen van de energiebron is niet toereikend.* Het toegestane vermogen moet overeenkomen met het gevraagde vermogen van de CBA.

Temperatuurbeveiliging is geactiveerd.

1. *Te lage luchtsnelheid door de kanaalverw warmer.* Controleer filters, ventilatoren en de kanalen van het systeem.

Garantie

1. Orcon bv verleent twee jaar garantie op de CBA elektrische kanaalverwarmer. De garantietermijn gaat in op de productiedatum. De garantie vervalt, indien:
 - a. de installatie niet volgens de geldende voorschriften is uitgevoerd;
 - b. de gebreken zijn ontstaan door verkeerde aansluiting, ondeskundig gebruik, of vervuiling van de kanaalverwarmer;
 - c. er wijzigingen in de bedrading zijn aangebracht of reparaties door derden zijn verricht.(De-)montagekosten ter plaatse vallen buiten de garantie. Indien binnen de garantietermijn een defect optreedt, dient dit te worden gemeld aan de installateur. Orcon bv behoudt zich het recht voor om de constructie en/of configuratie van haar producten op elk moment te wijzigen zonder de verplichting eerder geleverde producten aan te passen.
2. Orcon is niet aansprakelijk voor schade welke ontstaan is tijdens het transport of de installatie.

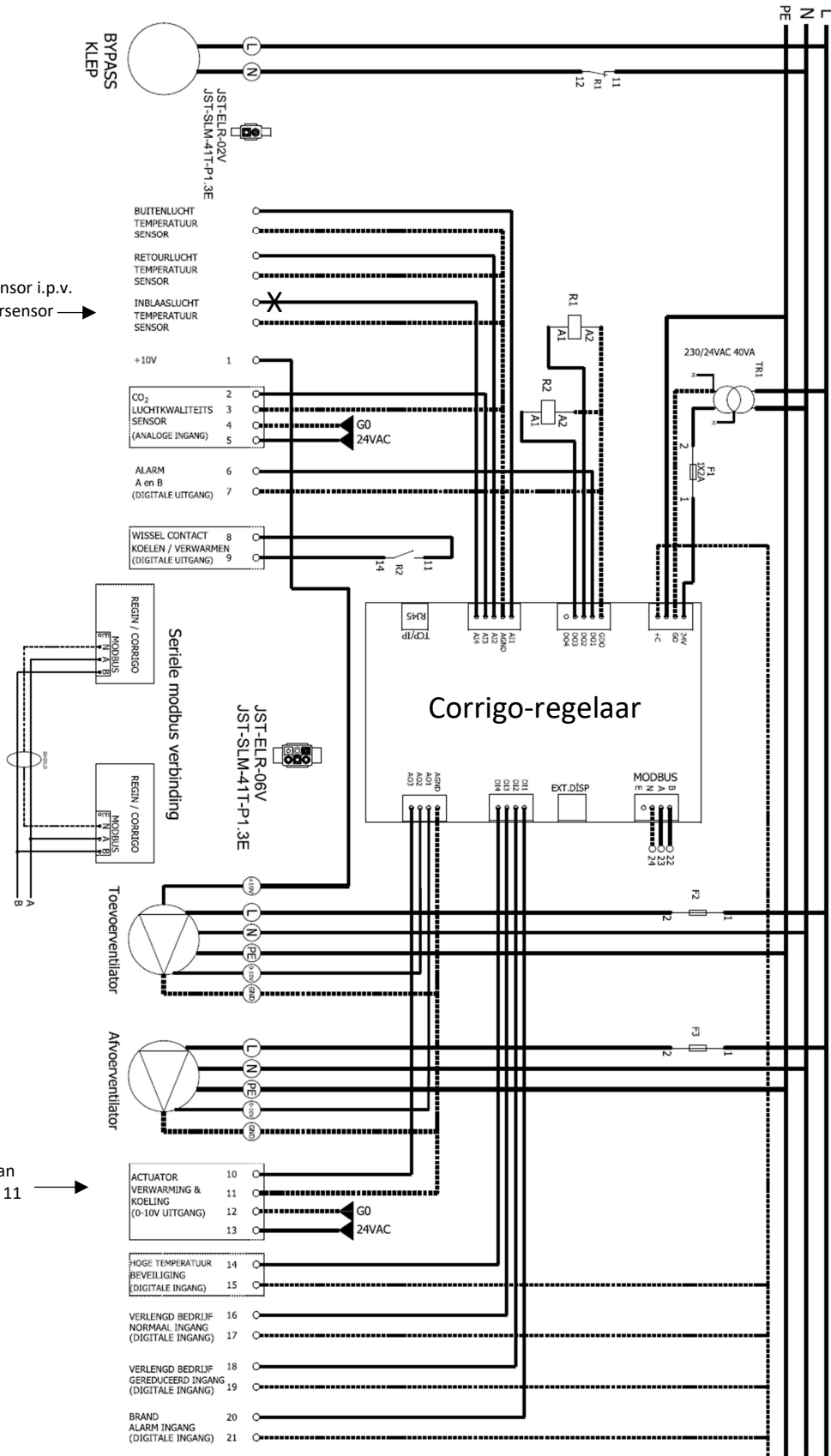
Demontage en verwijderen



Aan het einde van de levensduur van de CBA is de gebruiker verantwoordelijk voor een veilige demontage en voor de afvoer van de onderdelen volgens de plaatselijk geldende regelgeving.

Aansluitschema WTU-EC-E/IE/TA

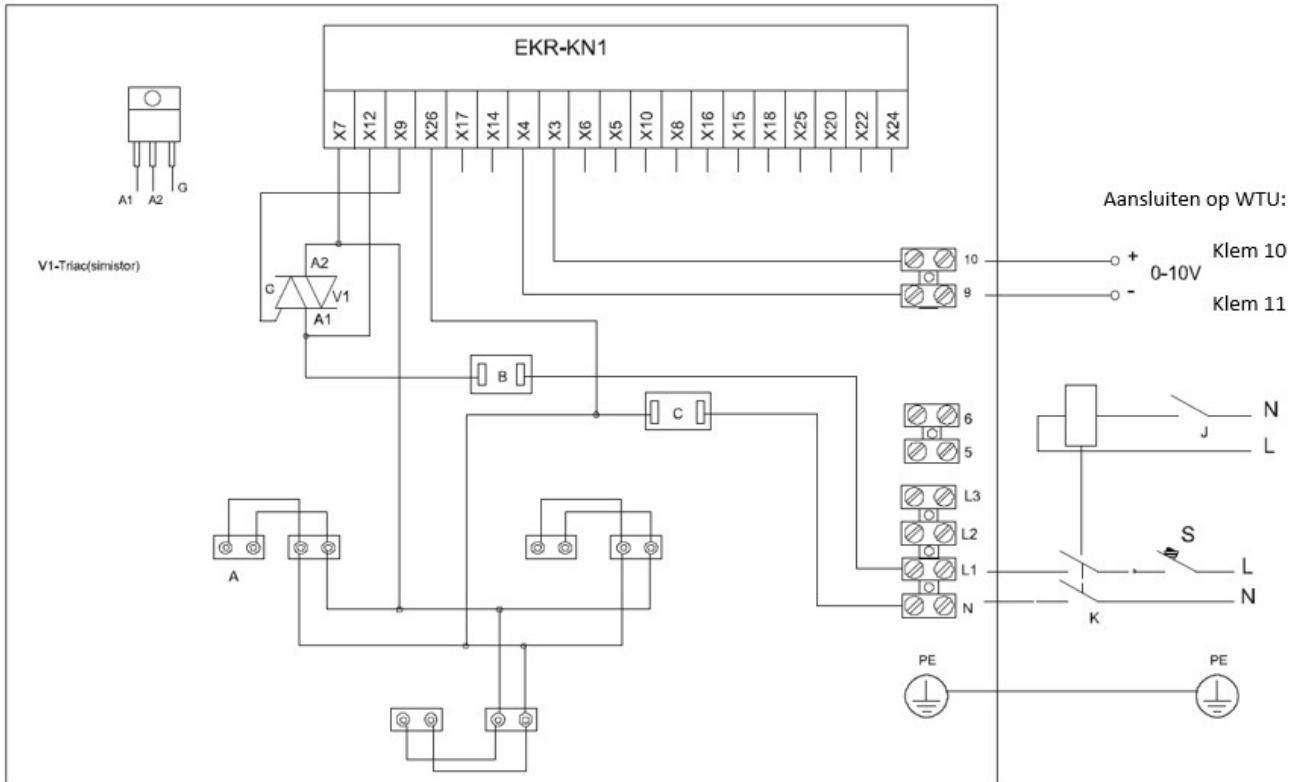
Sluit de CBA-temperatuursensor i.p.v. de inblaaslucht temperatuursensor aan op de regelaar



Sluit de CBA aan op klem 10 en 11

Figuur 4 Aansluitschema WTU-EC-E/IE/TA

Aansluitschema CBA



EKR-KN1: Temperatuurregelaar

A: Verwarmingselement

B: Oververhittingsbeveiliging, automatische reset

C: Oververhittingsbeveiliging, handmatige reset

S: Zekering

J: Interlock

K: Relais

Figuur 5 Aansluitschema CBA; 1~ 230V