

Zehnder CO₂ sensor 0-10V

Bedrade CO₂ sensor



Zehnder CO₂ sensor 0-10V

Bedrade CO₂ sensor



Belangrijkste kenmerken

- Geschikt voor units met een 0-10V aansluiting
- Aanduiding luchtkwaliteit via LED
- Intensiteit LED instelbaar
- Naadloos te integreren in standaard schakelmateriaal

Algemeen

De CO₂ sensor kan gebruikt worden om behoefte afhankelijk te ventileren. De sensor dient voor het meten van de CO₂ concentratie in een ruimte. Op deze wijze wordt er meer of minder geventileerd, afhankelijk van de vereiste (gezonde) luchtkwaliteit. De CO₂ sensor is geschikt voor elke unit die aangestuurd kan worden met een 0-10V aansluiting.

Bediening

Standaard staat de CO₂ sensor ingesteld op de automatische ventilatie op basis van CO₂.

Middels de selectieknop op de CO₂ sensor kiest de gebruiker uit vier ventilatiestanden: Afwezig (1), Aanwezig (2), Maximaal (3) of Automatisch (CO₂). 12 uur na de laatste bediening zal de sensor weer terugkeren naar automatisch ventilatie op basis van CO₂.

De gekozen stand wordt aangegeven met een groene LED. In de stand 'Automatisch (CO₂)' wordt de ventilatie automatisch geregeld op basis van de CO₂ concentratie. Wanneer er één sensor wordt gebruikt, is dit de CO₂ concentratie in

de ruimte waar de sensor zich bevindt. Wanneer er meerdere sensoren gebruikt worden, is de hoogste CO₂ concentratie maatgevend voor de hoeveelheid ventilatie.

De CO₂ concentratie wordt aangegeven middels de CO₂ LED indicator:

- Groen (<1200 ppm)
- Oranje (1200 – 1500 ppm)
- Rood (>1500 ppm)

Elektrische aansluiting

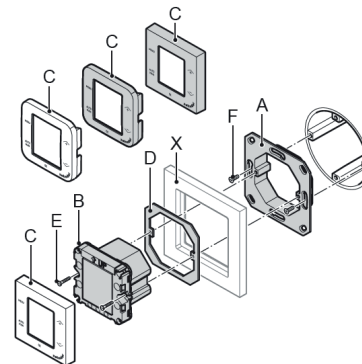
- CO₂ concentratie 400 ppm – 2000 ppm: 2-10V lineair
- CO₂ concentraties < 400 ppm: 2V
- Stroomvoorziening: 11,5 – 20 dc
- Minimale omgevingstemperatuur: 10°C
- Maximale omgevingstemperatuur: ±40°C

Samenstelling

De CO₂ sensor 0-10V is verkrijgbaar in drie verschillende uitvoeringen.

- CO₂ sensor 0-10V 55 (RAL 9001/ crème, RAL 9010/wit)
- CO₂ sensor 0-10V 67 (RAL 9016/ verkeerswit)
- CO₂ sensor 0-10V 67 inclusief opbouwdoos (RAL 9016/ verkeerswit)

De varianten onderscheiden zich door de verschillende meegeleverde afdekraampjes. De verschillende componenten die onderdeel uitmaken van de CO₂ sensor zijn weergegeven op afbeelding 1.0.



Afbeelding 1.0: *Componenten F, X en de inbouwdoos worden niet meegeleverd

Behuizing

Standaard worden vier frames meegeleverd met de CO₂ sensor 0-10 V. Deze zijn geschikt voor de volgende merken schakelmateriaal:

- Busch-Jäger (Reflex, Reflex SI, Balance)
- Gira system 55
- Jung (A500, AS500/A, Plus/A, Creation)
- Merten (System M, System Basis, 1-M/Atelier-M)
- Siemens-Delta i-system

Zehnder CO₂ sensor 0-10V

Afhankelijk van de gekozen variant, worden de afdekraampjes meegeleverd in de kleur wit (RAL 9016) en/of crème (RAL 9001). De CO₂ sensor is geschikt voor in- en opbouw, afhankelijk van de gekozen variant. Bij de inbouwvariant dient het schakelraam van het desbetreffende merk te worden aangeschaft, behalve voor de versie CO₂ sensor 0-10V 67 inclusief opbouwdoos (RAL 9016/verkeerswit) waarbij de opbouwdoos al is meegeleverd.

Opties

De CO₂ sensor kan gecombineerd worden met de CMFe, KPMe*, VPMe*, RPMe*, Comfofan S, CVF, MX, ComfoAir E, ComfoAir Q, evenals op oudere toestellen die over een 0-10V ingang en een 12V voedingsvoorzorging beschikken.

**Hier is een externe voedingsadapter voor benodigd.*

Montage

De sensor dient gemonteerd te worden op een binnenwand op een hoogte van minimaal 1 meter en maximaal 1,5 meter boven de vloer. Van belang is dat de sensor na montage niet onderhevig is aan stralingswarmte, warme luchtstromen of tocht. Daarnaast dienen de luchtopeningen aan de boven- en onderzijde van de sensor vrijgelaten te worden (zie afbeelding 2.0).

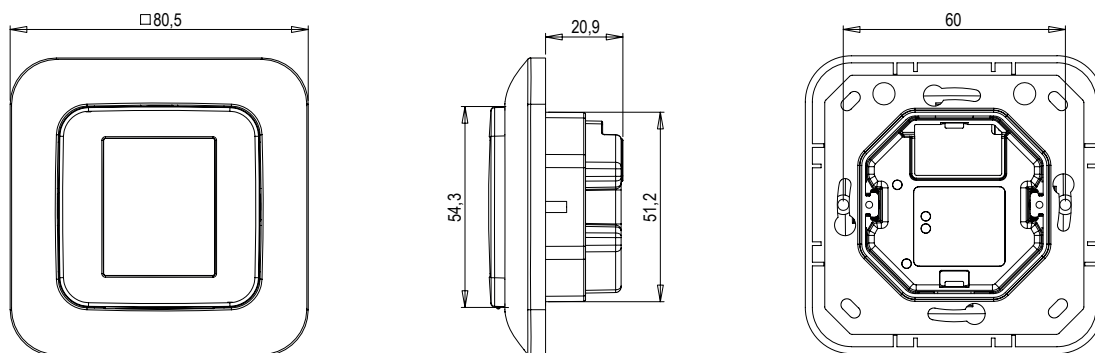


Afbeelding 2.0: Luchtopeningen

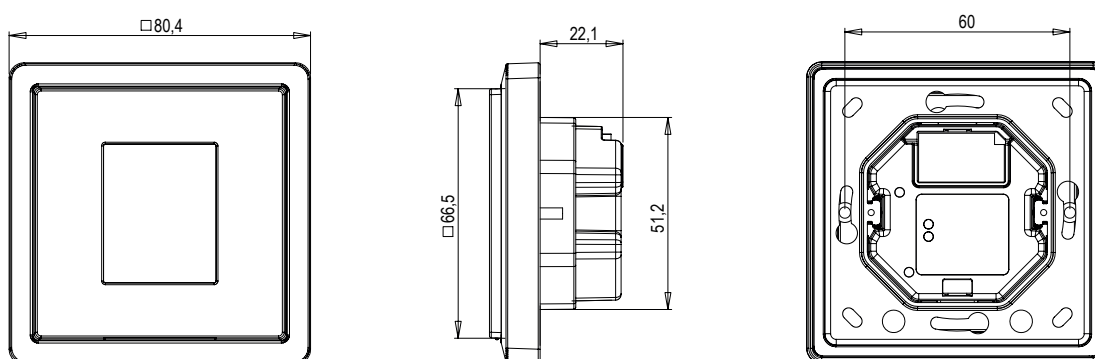
Zehnder CO₂ sensor 0-10V

Maatschets

Gegevens met betrekking tot afmetingen (in mm) zijn op afbeelding 3.0 en 4.0 weergegeven



Afbeelding 3.0: Zehnder CO₂ sensor 0-10V 55 variant



Afbeelding 4.0: Zehnder CO₂ sensor 0-10V 67 variant

Artikeloverzicht

Artikelnummer	Naam	RF	0-10V	Compatibel met standaard afdekraam	Zehnder afdekraam meegeleverd	Inclusief opbouwdoos
655000860	CO ₂ sensor 0-10V 55 inbouw		x	x		
655000865	CO ₂ sensor 0-10V 67 inbouw		x		x	
655000870	CO ₂ sensor 0-10V 67 opbouw		x		x	x